

Onderbouw koel- en vrieskasten ecostore HP Premium koelwerkbank - 290lt, 2 deuren, zonder bovenblad

ITEM # _____

MODEL # _____

NAAM # _____

SIS # _____

AIA # _____



710000 (EH2H7AA)

KOELWERKBANK 290 LITER,
2 DEUREN, ZONDER
BOVENBLAD, -2/+10°C,
koelmiddel R290,
roestvrijstaal AISI304,
Optiflow geventileerd,
digitaal, 2 rilsan roosters
1/1GN

Belangrijkste Gegevens

- Regelbaar temperatuurbereik van -2°C tot 10°C voor de opslag van vlees, vis en zuivelproducten.
- Antikantelgidsen voor GN 1/1 containers.
- Optimale bewaarprestaties en temperatuuruniformiteit van de interne cel worden gegarandeerd dankzij de klimaatklasse 5, ook in de meest kritieke omgevingsomstandigheden (40°C), volgens het protocol EN16825:2016.
- Gecertificeerde veiligheid overeenkomstig de CE vereisten.
- Grote digitale display met selectieknop vochtigheid (3 instelniveaus), weergave en instelling celtemperatuur, manuele activatie van ontdooingscyclus, Turbo-koelcyclus om snel de warme ladingen af te koelen.
- Uitgevoerd met Optiflow geforceerde luchtcirculatie voor snel koelen en gelijkmatige interne temperatuur verdeling.
- Men moet geen verluchttingsruimtes op de achterkant en zijkanten voorzien dankzij het frontale ventilatiesysteem. Men kan de machines installeren naast elkaar zonder enig prestatieverlies.
- Oneindige configuraties zijn, ook ter plaatse, mogelijk van deuren en laden om aan elke behoefte te voldoen. Op aanvraag is de koelunit beschikbaar aan de rechterkant.
- Volledig verwijderbare koelunit om de onderhoudswerkzaamheden te vereenvoudigen.
- Frontale en gemakkelijke toegang tot alle onderdelen van de koelunit.
- Conform de HACCP-normen met digitale temperatuurcontrole: wanneer de temperatuur de kritieke grenzen overschrijdt, worden akoestische en visuele alarmen geactiveerd. In het systeemgeheugen worden alarmen opgeslagen tot 2 maanden.
- Zelfsluitende (<90°) roestvrijstalen deuren.
- Vooraf uitgerust voor de verbinding van een RS485-poort met een computer op afstand of met HACCP geïntegreerde systemen.
- Automatische verdamping van het water bij ontdooien met warm gas.
- Connectiviteitsklaar: real time data toegang tot gelinkte apparaten vanop afstand (optioneel accessoire nodig).
- Gemonteerd op roestvrij stalen poten (-5/+10 mm) om de reinigingswerkzaamheden te bevorderen.
- Extern bodempaneel in roestvrij staal.
- Extern achterpaneel in galvaniseerd staal.

Gekeurd: _____

Constructie

- Ontwikkeld en geproduceerd door een ISO 9001 en ISO 14001 gecertificeerd bedrijf.
- Interne basis met afgeronde hoeken uit één blad.
- 2 compartimenten met 2 deuren.
- Eenvoudig schoonmaken en een hoge hygiëne standaard door de inwendig afgeronde hoeken, de eenvoudig uitneembare roosters, geleiders en geleidersteunen en de uitneembare luchtgeleiders.
- De geleidersteunen zijn uitgevoerd met 15 posities (3 cm tussenruimte) om de geleiders met de roosters op verschillende hoogtes te plaatsen, voor een hogere netto capaciteit en een betere benutting van de opslagruimte.
- Ingebouwde koelunit.
- Weergave van de foutcode.

Duurzaamheid



- Hoog ecologisch koelmiddel R290, ecologisch isolatiegas cyclopenthaan. CFC en HCFC vrij.
- Gegarandeerde energie-efficiëntie (klasse A) en temperatuuruniformiteit, ook in kritieke werkomstandigheden (klasse 5: 40°C en 40% vochtigheid). Ongeëvenaarde prestaties gecertificeerd door protocol EN16825:2016.
- Betere resultaten gegarandeerd door 90 mm isolatie in cyclopentaan (thermische conductiviteit: 0,020 W/m*K) voor betere isolatieprestaties en lagere milieu-impact (GWP=3).
- Frost Watch Control start het automatische ontdooiproces alleen als het werkelijk nodig is en stopt wanneer het ijs gesmolten is, voor een hogere energie efficiëntie.
- Koolwaterstofkoelgas R290 voor een kleinere impact op het milieu (GWP=3). Isolatie zonder CFK en HCFC.
- De pakking van de magnetische deur is verwijderbaar met driekamerprofiel voor een betere isolatie en reductie van het energieverbruik.

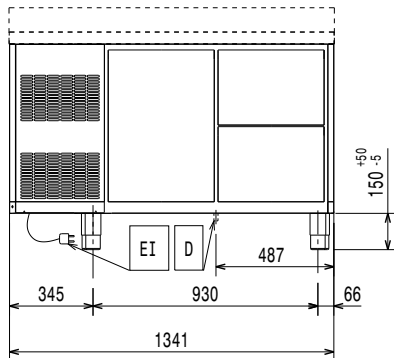
Meegeleverde Accessoires

- 2 van Rilsan rooster 1/1GN met geleiderset PNC 881109

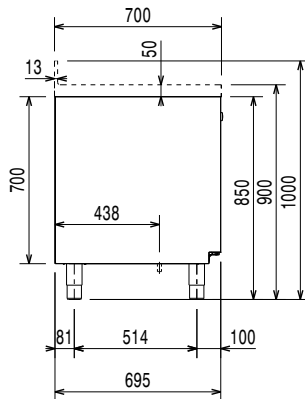
Optionele Accessoires

- Ladenset, 2 laden 1/2 PNC 881058
- Ladenset, 3 laden 1/3 PNC 881059
- Ladenset, 1 lade 1/3 en 1 flessenlade 2/3 PNC 881071
- Werkblad vlak, voor Ecostore HP koel-vrieswerkbank met 2 compartimenten PNC 881084
- Werkblad met opstand, voor Ecostore HP koel-vrieswerkbank met 2 compartimenten PNC 881087
- Rilsan rooster 1/1GN PNC 881107
- Geleiderset 1/1GN PNC 881108
- Rilsan rooster 1/1GN met geleiderset PNC 881109
- Kunststof GN-kuip 1/1-65GN, transparant polycarbonaat PNC 881110
- Kunststof GN-kuip 1/1-100GN PNC 881111
- Kunststof GN-kuip 1/1-150GN PNC 881112

Front aanzicht

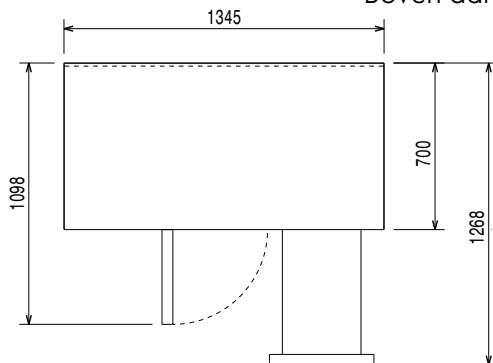


Zij aanzicht



EI = Elektrische aansluiting

Boven aanzicht



Elektrisch

Voltage:	710000 (EH2H7AA)	220-240 V/1 ph/50 Hz
Aangesloten vermogen:		0.25 kW
Ontdooi vermogen:		0.22 kW
Stekker type:		CE-SCHUKO

Algemene Gegevens:

Capaciteit bruto:	290 lt
Capaciteit netto:	198 lt
Aantal deuren:	2
Deur scharnieren:	1 Links en 1 Rechts
Uitgevoerd met links ingebouwde koelinstallatie	
Afmetingen, extern, breedte:	1341 mm
Afmetingen, extern, diepte:	700 mm
Afmetingen, extern, hoogte:	850 mm
Binnenafmeting, breedte:	798 mm
Binnenafmetingen, diepte:	560 mm
Binnenafmetingen, hoogte:	550 mm
Gewicht, netto:	100 kg
Hoogte verstelling:	-5/50 mm

Overige koeling gegevens:

Compressor ver:mogen	1/4 hp
Interne vochtigheid, min, max:	40/85
Temperatuur, minimaal:	-2 °C
Temperatuur, maximaal:	10 °C
Isolatie	90 mm (cyclopentaan)

ISO certificaat

ISO Standards:	ISO 9001; ISO 14001; ISO 45001; ISO 50001
----------------	---

[NOT TRANSLATED]

Energie klasse	A
Jaarlijks en dagelijks energieverbruik (in overeenstemming met EU Wetg)	456kWh/jaar - 1kWh/24h
Werking condities	Zware belasting (5)
EEL index lin overeenstemming met EU regelgeving 2015/1094)	19,86
Koelmiddel:	R290
GWP index	3
Koelvermogen:	320 W
Klimaat klasse	5

EU energie labels vanaf 1 Juli 2016

Het schema van Europese energie labels voor professionele koelkasten en vrieskasten is gebaseerd op de instelling vereisten van de Minimum Energy Performance standaard voor commerciële koelkasten die verkocht worden binnen de EU. Deze vereisten zijn opgesteld voor het bevorderen van energie besparing en een milieuvriendelijke benadering voor professioneel gebruik. Het schema van Europese energie labels is van toepassing voor alle fabrikanten en importeurs die producten promoten en verkopen binnen de EU en deze zijn verplicht voor Europa.

Belangrijk: alle producten die energie verbruiken boven het minimale level mogen niet meer verkocht worden binnen de EU vanaf 1 Juli 2016.

